



DONNÉES TECHNIQUES

POIDS

Poids max. en ordre de marche	3 400 kg
Poids en ordre de marche (avec ROPS)	2 600 kg
Poids sur le cylindre (AV/AR)	1 230 kg/1 370 kg

CARACTÉRISTIQUES DE COMPACTAGE

Force centrifuge	34/29 kN
Amplitude nominale	0,50 mm
Charge linéaire statique (AV/AR)	10.3/11.4 kg/cm
Fréquence de vibration	66/61 Hz
Capacité du réservoir d'eau	205 l

TRANSLATION

Vitesse de travail	0-10 km/h
Oscillation (AV/AR)	±10°
Aptitude en pente théorique	42 %

MOTEUR

Marque/Modèle	Kubota D1703-M (IIIA)
Type	Water cooled diesel engine
Puissance, SAE J1995	26 kW (35 hp) @ 2800 rpm
Capacité réservoir carburant	45 l

MOTEUR

Marque/Modèle	Kubota D1703-DI (T4/V)
Type	Water cooled diesel engine
Puissance, SAE J1995	18.5 kW (25 hp) @ 2200 rpm

MOTEUR

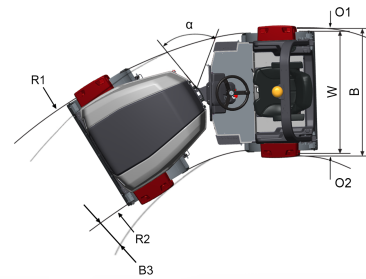
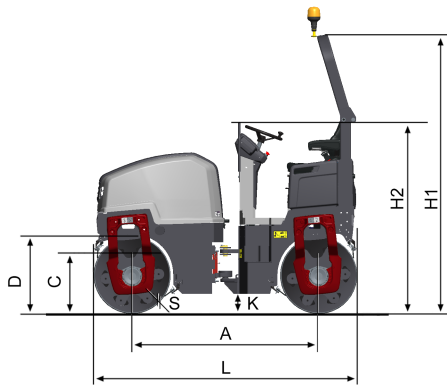
Marque/Modèle	Kubota D1803-CR (T4/V)
Type	Water cooled diesel engine
Puissance, SAE J1995	28 kW (37,5 ch) @ 2 700 tr/mn

SYSTÈME HYDRAULIQUE

Translation	1 pompe à pistons axiaux à débit variable avec asservissement. 2 moteurs à pistons radiaux à débit constant.
Vibration	Gear pump/motors with constant displacement.
Direction	Gear pump with constant displacement.
Frein de service	Hydrostatique commandé par le levier de translation.
Freins de secours	Multidisques auto-serrants sur chaque cylindre.

Retrouvez-nous localement à www.dynapac.com

Nous nous réservons le droit de modifier les spécifications sans préavis. Les photos et les illustrations ne montrent pas toujours les versions standard des machines. Les informations ci-dessus sont une description générale seulement, toutes les informations sont fournies sans responsabilité.



DIMENSIONS

DIMENSIONS

A. Empattement	1700 mm
B. Largeur hors-tout	1340 mm
C. Garde au sol latérale	554 mm
D. Diamètre des cylindres	702 mm
H1. Hauteur avec ROPS/cab	2542 mm
H2. Hauteur sans ROPS/cab	1744 mm
K. Garde au sol	180 mm
L. Longueur hors-tout	2400 mm
O1. Porte-à-faux droit	70 mm
O2. Porte-à-faux gauche	70 mm
R1. Rayon de braquage extérieur	3770 mm
R2. Rayon de braquage intérieur	2570 mm
S. Epaisseur des cylindres	13 mm
W. Largeur	1200 mm
α. Angle de direction	±30°

Retrouvez-nous localement à www.dynapac.com

Nous nous réservons le droit de modifier les spécifications sans préavis. Les photos et les illustrations ne montrent pas toujours les versions standard des machines. Les informations ci-dessus sont une description générale seulement, toutes les informations sont fournies sans responsabilité.