



DONNÉES TECHNIQUES

POIDS

Poids en ordre de marche (avec ROPS)	20 700 kg
Poids en ordre de marche (avec cabine)	20 900 kg
Poids sur le cylindre (AV/AR)	13 950 kg/6 950 kg
Poids max. en ordre de marche	21 000 kg

DIMENSIONS

Largeur de cylindre	2 130 mm
---------------------	----------

CARACTÉRISTIQUES DE COMPACTAGE

Charge linéaire statique	65 kg/cm
Amplitude nominale (grande/petite)	2,1 mm/1,0 mm
Force centrifuge (grande/petite amplitude)	360 kN/180 kN
Classification SETRA/LCPC	VM3/VM5
Fréquence de vibration (grande/petite amplitude) SEISMIC disponible (valeurs pour le mode manuel)	29 Hz /30 Hz

TRANSLATION

Vitesse de travail	4/6/7/11 km/h
Oscillation (AV/AR)	±9 °
Dimensions des pneus (12 ply)	23.1 x 26 AW
Aptitude en pente théorique	45 %

MOTEUR

Marque/Modèle	Cummins B4.5 (Stage V /T4final)
Type	Diesel turbo à refroidissement par eau
Puissance, SAE J1995	149 kW (200 hp) @ 2,200 rpm
Capacité réservoir carburant	255 l
Capacité du réservoir DEF	30 l

MOTEUR

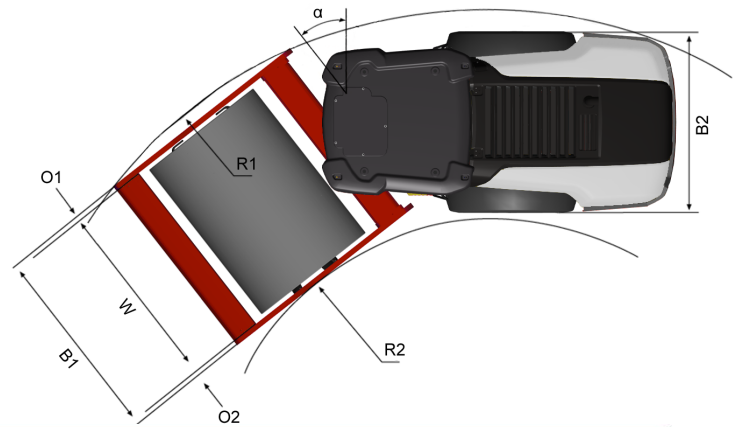
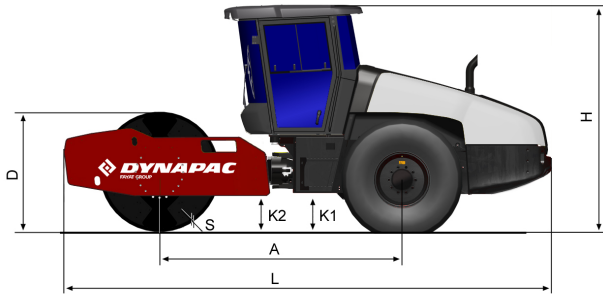
Marque/Modèle	Deutz TCD2012L06 (IIIA/T3)
Type	Diesel turbo à refroidissement par eau
Puissance, ISO 14396	150 kW (204 ch) @ 2 200 tr/mn

SYSTÈME HYDRAULIQUE

Translation	Hydrostatique
Vibration	Hydrostatique
Direction	Hydrostatique
Frein de service	Hydrostatique commandé par le levier de translation.
Freins de secours	Freins multidisques auto-serrants sur les roues arrière

Retrouvez-nous localement à www.dynapac.com

Nous nous réservons le droit de modifier les spécifications sans préavis. Les photos et les illustrations ne montrent pas toujours les versions standard des machines. Les informations ci-dessus sont une description générale seulement, toutes les informations sont fournies sans responsabilité.



DIMENSIONS

DIMENSIONS

A. Empattement	3 100 mm
B1. Largeur hors-tout, avant	2 380 mm
B2. Largeur hors-tout, arrière	2 130 mm
D. Diamètre des cylindres	1 546 mm
H1. Hauteur avec ROPS/cab	2 890 mm
H2. Hauteur sans ROPS/cab	2 130 mm
K1. Garde au sol	450 mm
K2. Garde au sol latérale	450 mm
L. Longueur hors-tout	6 240 mm
O1. Porte-à-faux droit	125 mm
O2. Porte-à-faux gauche	125 mm
R1. Rayon de braquage extérieur	5 800 mm
R2. Rayon de braquage intérieur	3 300 mm
S. Epaisseur des cylindres	48 mm
W. Largeur	2 130 mm
α. Angle de direction	±38°

EQUIPEMENT OPTIONNEL

Climatisation /Climatisation automatique (ACC) (En option)

- Contient des gaz à effet de serre fluorés.
- Désignation du liquide de refroidissement : HFC-134a
- Poids du liquide de refroidissement lorsqu'il est plein : 1,35 kg
- Équivalent CO₂ : 1,930 ton
- PRP: 1430

Retrouvez-nous localement à www.dynapac.com

Nous nous réservons le droit de modifier les spécifications sans préavis. Les photos et les illustrations ne montrent pas toujours les versions standard des machines. Les informations ci-dessus sont une description générale seulement, toutes les informations sont fournies sans responsabilité.