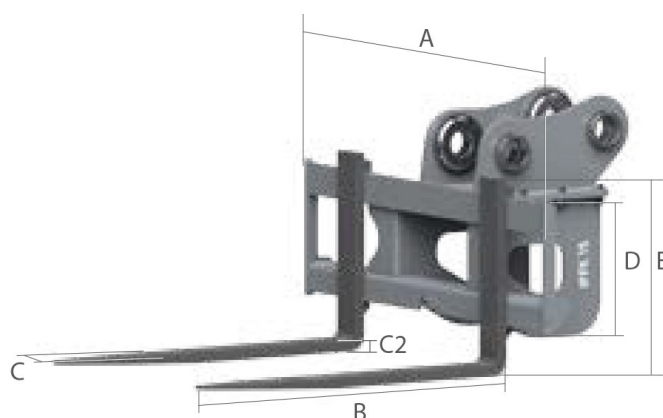


Tablier à fourche modèle **FK**

Pour mini pelles

Données Techniques



Modèle	A	B	C	C2	D	E	Poids sans attache en kg	Portée Kg
FK	Mm	Mm	Mm	Mm	Mm	Mm		
FKN6-MP	850	1000	80	30	405	620	144	600
FKN10S-MP	1150	1000	80	30	405	620	170	1000
FKN10-MP	1150	1200	80	30	405	620	182	1000
FKN15-MP	1150	1200	100	35	405	620	210	1500
FKN18-MP	1350	1200	100	35	405	620	230	1800
FKN25-MP	1350	1200	120	40	405	620	240	2500
FKN35-MP	1500	1300	120	45	505	770	400	3500
FKN45-MP	1500	1300	120	50	505	770	420	4500