

Godet Malaxeur Modèle **MIX SF**

Nécessite une ligne double effet

Entraînement par réducteur à engrenages qui garantit des performances élevées et ne nécessite pas d'entretien continu. Des valves antichoc croisées et limiteurs de flux donnent efficacité et fiabilité même dans les conditions de travail les plus difficiles.

1 Configuration de déversement sûr : L'opérateur accroche le tuyau de déversement en restant sur le côté du godet en toute sécurité. Grâce à la commande électrohydraulique placée dans la cabine, la trappe de déversement se déplace vers le centre du godet pour effectuer le déversement du matériau.

2 Tige de contrôle du tuyau de déversement : Permet le déplacement du tuyau pour le déversement latéral des matériaux.

3 Système de fixation du tuyau de déversement : Permet de fixer le tuyau dans sa position de déversement latéral.

4 Vis sans fin sûre : Quand la grille est ouverte et bloquée, un système automatique arrête le mouvement de rotation de l'arbre.

5 Enlèvement vis sans fin : La cuve du godet est conçue de sorte que l'arbre peut être démonté en totalité pour faciliter les opérations d'entretien.

6 Motoréducteur : Garantit des performances de malaxage élevées.

7 Configuration pour skid ou pelle

8 Kit électrique : Permet de contrôler de la cabine soit le malaxage soit le déversement.

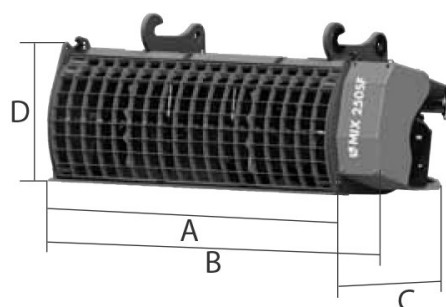
9 Option valve double effet : Permet de rendre bidirectionnel le flux hydraulique

10 Option attache chargeuse



Godet Malaxeur Modèle **MIX SF**

Nécessite une ligne double effet



Modèle	MIX	MIX	MIX	MIX	MIX	MIX	MIX	MIX	MIX
	150 SF	200 SF	250 SF	350 SF	450 SF	600 SF	800 SF	1000 SF	1200 SF
A en mm	1000	1100	1350	1350	1670	1750	1885	2335	2335
B en mm	1258	1358	1608	1618	1938	2018	2420	2870	2870
C en mm	650	700	700	765	765	835	970	970	1100
D en mm	500	580	580	665	665	775	910	910	980
Poids sans attache en kg	170	290	320	370	420	515	645	820	1000
Poids à pleine charge en Kg*	515	750	895	1175	1455	1895	2485	3120	3760
Capacité en l	150	200	250	350	450	600	800	1000	1200
Débit Max l/min	70	70	70	70	70	70	70	70	100
Pression maxi en bars	200	200	200	200	200	200	200	200	200