



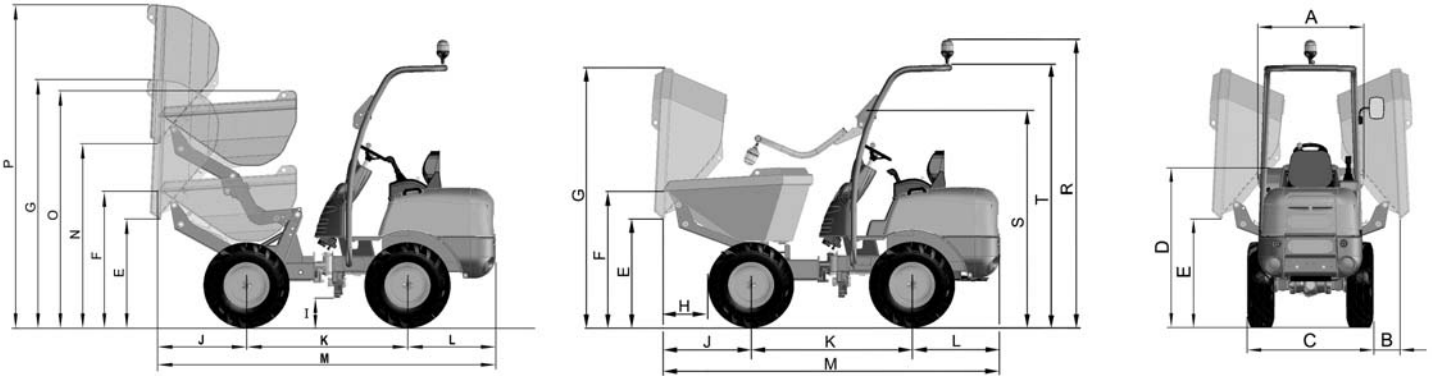
**D 85 AHA**  
**D 100 AHA**  
**D 120 AHA**  
**D 150 AHA**

**D 85 AHG**  
**D 120 AHG**  
**D 150 AHG**



DIMENSIONS (mm)		D 85 AHA	D 100 AHA	D 120 AHA	D 150 AHA	D 85 AHG	D 120 AHG	D 150 AHG
A		990	990	1190	1400	990	1190	1391
B		-	-	-	-	350	245	100
C		1015	1215 (1125*)	1200	1450	1015	1200	1450
D		1435	1440	1485	1485	1420	1470	1500
E		930	935	980	980	970	1020	1030
F		1225	1230	1275	1275	1225	1275	1275
G		2230	2235	2280	2280	2380	2430	2525
H		495	485	440	440	490	435	435
I		215	220	265	265	215	265	275
J		822	822	822	822	804	804	820
K		1500	1500	1500	1500	1500	1500	1600
L		820	820	820	820	820	820	820
M		3142	3142	3142	3140	3124	3124	3240
N		1630	1635	1680	1680	-	-	-
O		2130	2135	2180	2180	-	-	-
P		2930	2935	2980	2980	-	-	-
R		2600	2605	2650	2650	2600	2650	2600
S		1950	1955	2000	2000	1950	2000	2015
T		2370	2375	2420	2450	2370	2420	2450

\* roues optionnelles



#### CARACTERISTIQUES TECHNIQUES

	D 85 AHA / D 100 AHA / D 120 AHA / D150 AHA	D 85 AHG / D 120 AHG	D 150 AHG
Capacité de charge (Kg)	850 / 1000 / 1200 / 1500	850 / 1200	1500
Système de décharge	Hydraulique à hauteur.	Hydraulique giratoire 180°.	Hydraulique giratoire 180°.
Châssis		Articulé +/- 35° et oscillant +/- 13°.	
Capacité de la benne (l)	Eau 345 / 345 / 425 / 605 A ras bord 395 / 395 / 515 / 681 En dôme 505 / 505 / 680 / 852	325 / 415 390 / 495 510 / 670	520 626 835
Moteur Diesel	Kubota D1105	Kubota D1105	Kubota D1105
Puissance s/SAE J 1995 (KW/CV)	16,8 / 22,8	16,8 / 22,8	16,8 / 22,8
Nombre de cylindres	3	3	3
Refroidissement	Eau	Eau	Eau
Traction	4 x 4 permanent		
Transmission	Hydrostatique, avec pompe à débit variable et régulation automatique. Inverseur de vitesse électrique sur le joystick.		
Démarrage	Électrique		
Vitesse maximale (Km/h)	14 / 15 / 17 / 14	14 / 17	14
Essieux	Essieux avec réduction finale épicycloïdale		
Poids à vide (Kg)	1300 / 1300 / 1375 / 1510	1300 / 1375	1510
Déclivité maximale (à pleine charge)	43% / 38% / 48% / 40%	43% / 48%	40%
Circuit hydraulique	Pompe à engrenage 8cc. Pression de travail 170 bar. / 210 bar.	Pompe à engrenage 8cc. Pression de travail 170 bar.	Pompe à engrenage 8cc. Pression de travail 210 bar.
Pneus	Standard 7.00-12" / 27x8.50-15" / 10.0/75-15.3" Option (D100AHA-AHG) - / 11.0/65-12" / -	7.00-12" / 10.0/75-15.3"	10.0/75-15.3"
Rayon de braquage extérieur (mm)	3060	3060	3260
Direction	Hydraulique		
Capacité de réservoir (l)	Combustible 23 Hydraulique 21.2	23 21.2	23 21.2
Frein de service et de stationnement	Totalemment étanches à disques multiples dans un bain d'huile		

#### EQUIPEMENT DE SERIE

Système anti-vandalisme  
Siège ergonomique Ceinture de sécurité  
Joystick  
Arceau protecteur rabattable ROPS  
Gyrophare  
Rétroviseur  
Avertisseur sonore de marche arrière

#### EQUIPEMENT OPTIONNEL

Siège grand confort  
Toit protecteur FOPS  
Éclairage routier  
Capot moteur métallique  
Crochet de remorque