



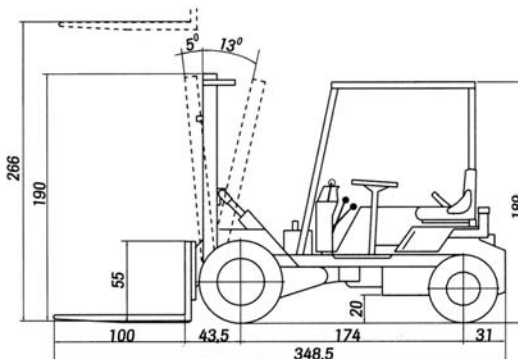
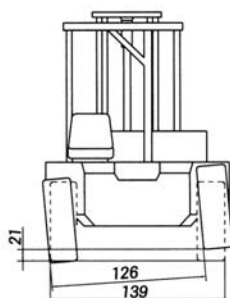
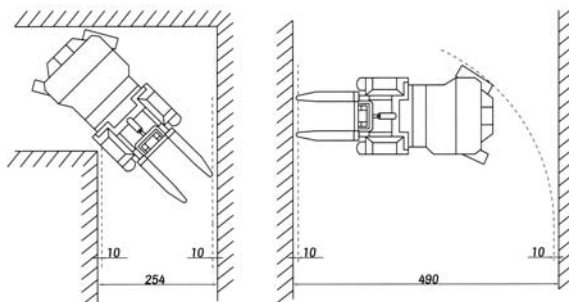
C 11 M



C 11 M_1300 Kg

AUSA

TABLEAU DES MÂTS					
Type	Élévation maximale (mm)	Levée libre (mm)	Hauteur mât plié (mm)	Hauteur maximale (mm)	Charge (Kg)
Duplex(st.)	2660	150	1980	3310	1300
Duplex	2250	150	1775	2900	1300
Duplex	3300	150	2300	3950	1300



CARACTERISTIQUES TECHNIQUES

		C 11 M
Capacité de charge (Kg)		1300 à 500 mm / 1170 à 600 mm
Hauteur élévation (mât duplex standard) (mm)		2660
Moteur	Diesel	KUBOTA D902
	Puissance s/SAE J 1995 (KW/CV)	12.1 / 16.44 (2400 rpm)
	Nombre de cylindres	3
	Refroidissement	Eau
Traction		4 x 2
Transmission		Mécanique, avec boîte à vitesse semi-synchronisée, 4 vitesses avant et 4 arrière au moyen d'un inverseur.
Démarrage		Électrique
Vitesse maximale (Km/h)		20
Poids à vide (Kg)		2050
Déclivité maximale (à pleine charge)		37%
Circuit hydraulique		Pompe d'engranages de 14.6 cc. Pression de travail 180 bar.
Pneus	Avant	7.00-12 (12 PR)
	Arrière	6.00-9 (10 PR)
Rayon de braquage extérieur (mm)		3250
Direction		Hydraulique avec soupape. Pression de travail 100 bar.
Capacité de réservoir (l)	Combustible	25
	Hydraulique	15
Frein de service		Hydraulique à tambour sûr l'essieu avant
Frein de stationnement		Mécaniques sûr l'essieu avant
Porte-fourches		FEM 2 - Large: 1250 mm
EQUIPEMENT DE SERIE		Siège ergonomique Ceinture de sécurité Protecteur opérateur s/ISO 6055 Rétroviseur Gyrophare Avertisseur sonore de marche arrière
EQUIPEMENT OPTIONNEL		Eclairage routier Déplacement latéral: 1250 mm (largeur) Protecteur de charge: 1250 mm. Godet hydraulique: 300 l / 400 l.
Pneus	Avant	27x10-12 (14 PR) - (Big Foot)
	Arrière	21x8-9 (16 PR)

MKT21002-04-02/2010

AUSA se réserve le droit de modifier toute caractéristique sans avis préalable.